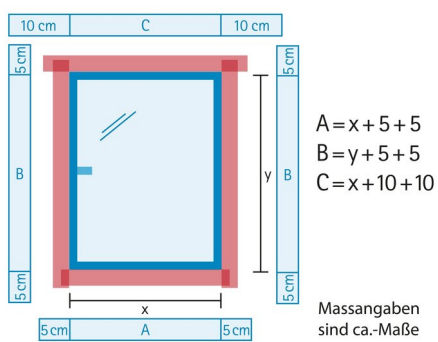
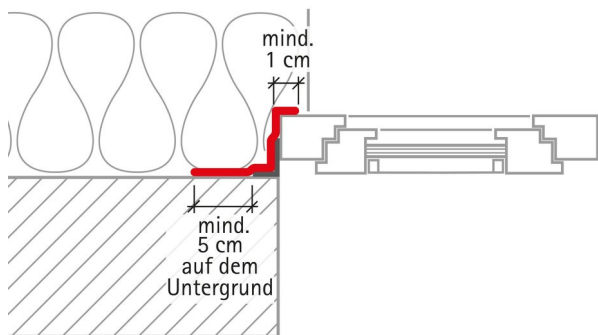


# Instrucțiuni de instalare

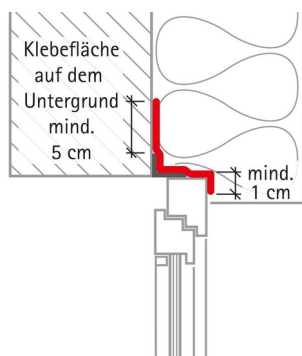
**EXTOSEAL**<sup>®</sup> ENCORS



Instrucțiuni de instalare EXTOSSEAL ENCORS







## Substraturi

Curățați suprafața înainte de aplicare. Aderența pe suprafețele înghețate nu este posibilă. Suprafețele nu trebuie să aibă urme de substanțe hidrofobe (grăsime sau silicon).

Substraturile trebuie să fie uscate și stabile. Benzile și membranele pot fi aplicate pe toate tipurile de lemn rindeluit sau lăcuit, pe suprafețe dure din material plastic și metal (de exemplu conducte, ferestre etc), panouri de lemn dure (plăci aglomerate din lemn, OSB, placaj, MDF și plăci din fibre lemnoase) și straturi de suport din beton, zidărie netencuită sau tencuială. Se recomandă aplicarea TESCON PRIMER dacă stratul de suport este din plăci din fibre lemnoase. Suprafețele din beton sau tencuială trebuie să nu fie sfărâncioase sau prăfuite.

Se recomandă aplicarea TESCON PRIMER dacă stratul de suport nu este suficient de stabil. Cea mai bună stabilitate structurală se poate atinge doar cu straturi de suport de înaltă calitate.

Este responsabilitatea utilizatorului să verifice compatibilitatea cu stratul de suport, în anumite cazuri recomandăm efectuarea în prealabil a unor teste de aderență.

## Condiții generale

Îmbinările nu trebuie supuse deformațiilor de întindere. Apăsati ferm pentru a lipi banda adezivă. Asigurați-vă că exercitați o presiune suficientă. Etanșările rezistente la vânt pot fi construite doar folosindu-se membrane rezistente la vapori, folii de acoperiș sau pentru fațade care au fost montate fără cute sau îndoituri.

Banda devine auto-adezivă în contact cu căldura.

---

Informațiile furnizate aici se bazează pe experiența practică și stadiul actual al cunoștințelor. Ne rezervăm dreptul de a aduce modificări modelelor recomandate și procesarea sau pentru a efectua modificări datorită dezvoltărilor tehnice și îmbunătățirilor asociate calității produselor noastre. Ne-ar face plăcere să vă informăm despre starea actuală a cunoștințelor tehnice în momentul instalării.

Informații suplimentare despre aplicare și detaliile de construcție pot fi găsite în documentația de planificare pro clima. Pentru întrebări vă rugăm să sunați la linia de asistență tehnică pro clima la +49 (0) 6202 278245.

---

**MOLL****bauökologische Produkte GmbH**

Rheintalstraße 35 - 43

D-68723 Schwetzingen

Fon: +49 (0) 62 02 - 27 82.0

eMail: [info@proclima.de](mailto:info@proclima.de)