

Sistemul de fixare blaugelb Protect permite fixarea simplă, reglabilă și fără proptele a elementelor de construcție. Acest sistem respectă și cerințele relevante pentru siguranță.

Sistemul de fixare blaugelb Protect poate fi combinat cu toate sistemele de izolații.



Sistem de fixare blaugelb Protect

Siguranță testată, pentru un sentiment confortabil.

- **Ajustare comodă și fixare sigură**
- **Pentru fixarea elementelor verificate RC 2**
- **Utilizabilitate durabilă, conformă cu reglementările a fixării**
- **Adecvat perfect pentru combinarea cu benzile multifuncționale**
- **Verificat pentru fixarea elementelor de asigurare contra căderii**
- **Rezistențe de măsurare statice sucțiune/presiune**
- **Aplicare verticală a forței**

Caracteristicile produsului:

Sistemul de fixare blaugelb Protect reprezintă o fixare simplă, însă reglabilă pentru ferestre din lemn, plastic și aluminiu, care se montează rotativ în orice punct de fixare dorit.

Punctele de fixare necesare ale elementelor de construcție și distanțele între acestea se orientează după directivele generale de montaj (de ex. RAL „Regulament de montaj capitolul 5”) cu respectarea greutății ferestrei și eventual a sarcinilor auxiliare așteptate.

Sistemul de fixare blaugelb Protect se montează pe intradosul ferestrei astfel încât pot fi transferate în baza ancorării sarcini ridicate, atât orizontale cât și verticale. blaugelb Protect reprezintă o fixare invizibilă la canatul deschis și astfel poate fi montat în prealabil și din fabricație.

Șablonul de perforare variabil permite fixarea conformă cu reglementările, cu distanța marginală necesară față de muchia încărcată a bazei ancorării. Această fixare cu șuruburi poate fi realizată cu un șurub de fixare a cadrului blaugelb sau cu un dispozitiv de fixare aprobat de autoritatea de supraveghere în construcții.

Cu ajutorul șurubului de ajustare integrat în sistem, cu reazem rotativ, poziția ferestrei și lățimea rosturilor de montaj pot fi adaptate în funcție de situația de construcție propriu-zisă.

Verificările cuprinzătoare documentează faptul că blaugelb Protect îndeplinește și cerințele punctelor de fixare relevante pentru siguranță (de ex. la elementele de construcție directiva ETB „Elemente de construcție cu rol de siguranță anti-cădere”). Astfel este asigurată transmiterea în siguranță a sarcinilor în baza ancorării.

După suspendarea canaturilor, dacă este necesar, există posibilitatea de ajustare milimetrică la fiecare blaugelb Protect. Pentru aceasta este necesară cheia de montaj blaugelb Protect, vz (zincat). Cheia cu capăt dublu, din oțel aliat pentru scule, este zincată și are o funcție mecanică practică de blocare, așa încât îndepărtarea și reșezarea la ajustare nu mai sunt necesare.

Etanșarea elementelor de fereastră și de ușă nu este împiedicată și poate fi selectată liber în funcție de respectiva situație de montaj. Și combinația cu benzile multifuncționale este posibilă, deoarece pe laterală se poate renunța la proptelele de distanțare tipice, fără a risca pierderi ale portanței.

Caracteristici testate:

- siguranță împotriva căderii verificată tehnic conform directivei ETB „Elemente de construcție cu rol de siguranță anti-cădere”
 - valori măsurate orizontale ale rezistenței încărcare orizontală, valoare măsurată a rezistenței
- $F_{H=0} R_{0}$ = (de la exterior spre interior din suțiuinea vântului, încărcare balustradă)
 $F_{H=10} R_{0}$ = (de la interior spre exterior din suțiuinea vântului, încărcare balustradă)
- certificat de conformitate pentru RC2 prezentat
 - aplicare verticală a forței

Material	șurub de fixare a cadrului FK-T30
Cărămidă înaltă cu goluri verticale (HLZ), SFK 8	7,5 x 182 mm
Cărămidă înaltă cu goluri verticale (HLZ), SFK 12	7,5 x 182 mm
Gresie calcaroasă, SFK 12	7,5 x 62 mm
Beton C25	7,5 x 42 mm
Beton poros PP4, SFK 4	7,5 x 182 mm
Beton poros PP6, SFK 6	7,5 x 182 mm
Beton poros PP2, SFK 2 cu soluție blaugelb Protect Y	7,5 x 212 mm
Lemn masiv pentru construcții, C24	7,5 x 62 mm

Avantajele produsului:

- cu șurubul deplasat, blaugelb Protect poate fi utilizat și rotit spre exterior
- ajustare comodă și fixare sigură
- pentru fixarea elementelor verificate RC 2
- ajustabil, variabil în ceea ce privește lățimea rosturilor
- utilizabilitate durabilă a fixării
- fixare sigură chiar și în cazul elementelor cu greutate ridicată
- decalarea conformă a planului de fixare din zona marginală a bazei de ancorare
- adecvat perfect pentru combinarea cu benzile multifuncționale; nu sunt necesare blocuri distanțiere laterale
- verificat pentru fixarea elementelor de asigurare contra căderii
- fixare invizibilă la canatul deschis
- fixarea ideală pentru elementele de construcție vitrate fix (fără demontarea geamului)
- șablon de perforare la alegere pentru șurub de fixare a cadrului sau pentru montajul cu sistem de dibluri
- poate fi premontat din fabrică
- reglabil până la o lungime liberă a diblurilor de 45 mm
- rezistențe de măsurare statice suțiuinea/presiune
- aplicare verticală a forței

Date tehnice:

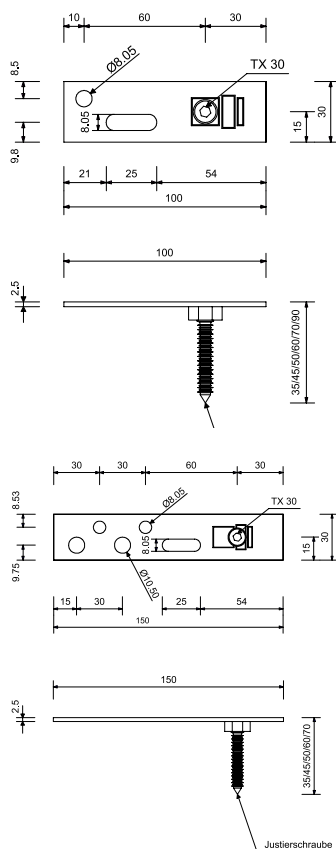
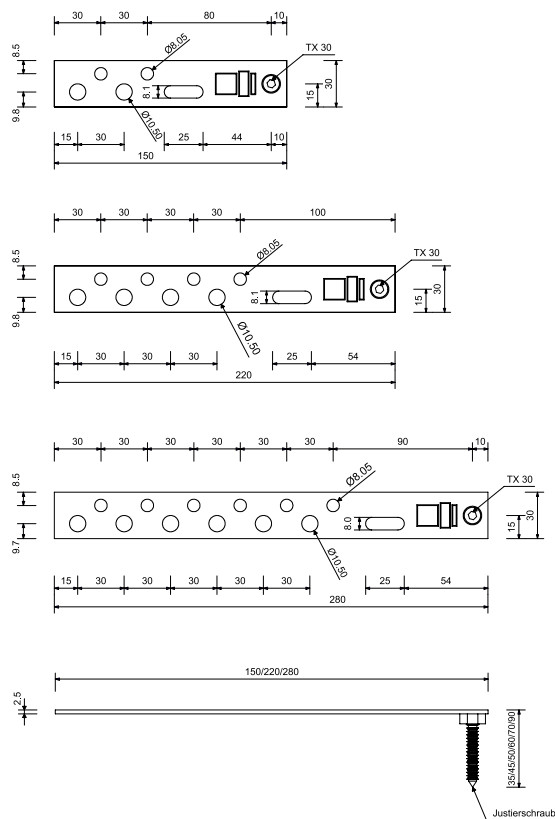
Material:	bandă de oțel zincat alb
Dimensiuni:	2,5 x 30 x 100 mm 2,5 x 30 x 150 mm 2,5 x 30 x 220 mm 2,5 x 30 x 280 mm
Ø orificiu în Protect:	8,05 mm pentru o fixare cu șuruburi de fixare a cadrului blaugelb FK-T30 10,5 mm pentru o fixare cu un sistem de dibluri Ø 10 mm
Lungimea găurii alungite:	25 mm
șurub de ajustare:	integrat, cu reazem rotativ 7,5 x 35/45/50/60/70/90 mm T30, zincat alb cu piuliță hexagonală presată
Ajustare:	cu piuliță hexagonală presată, cu cheia de montaj blaugelb vz (nu este cuprinsă în volumul livrării)
Fixarea în corpul construcției:	șurub de fixare a cadrului blaugelb FK-T30 x L sau Sistem de dibluri Ø 10 mm

Perforare prealabilă în rama oarbă:	<p>Ø 5/6 mm la cadru din PVC</p> <p>Ø 6 mm la cadru din lemn</p> <p>Ø 5 mm la cadru din aluminiu</p> <p>Orificiu înfundat, spre rostul de montaj</p>
Ranforsare în rama oarbă (plastic):	min. 1,5 mm, fixarea cu șuruburi a ranforsării conform normelor sistemului de profiluri

Recomandările noastre de înșurubare* în relație cu diversele straturi-suport:

Intrados, suport	Ø gaură de perforare	Adâncime de înfiletare	Găurire prin strunjire	Găurire prin percutare
Beton	6,5 mm	40 mm		x
Gresie calcaroasă	6,5 mm	60 mm		x
Cărămidă plină	6,0 mm	60 mm	x	
Lemn	6,0 mm	60 mm	x	
Beton ușor LC6	6,0 mm	60 mm	x	
Beton poros PP2	sau perforare preliminară	210 mm	-	
Beton poros PP4/6	sau perforare preliminară	180 mm	-	
Cărămidă înaltă cu goluri verticale de ex. T14, T18	6,0 mm	min. 180 mm	x	
Cărămidă înaltă cu goluri verticale izolată	5,0 mm	min. 180 mm	x	

*Datorită diverselor structuri, recomandăm eventual să se efectueze teste preliminare corespunzătoare.



Denumire articol	UV	Cod art.
Șurub de ajustare deplasat 100/35 mm blaugelb Protect	50 buc.	9072634
Șurub de ajustare deplasat 100/45 mm blaugelb Protect	50 buc.	9190694
Șurub de ajustare deplasat 100/50 mm blaugelb Protect	50 buc.	9072635
Șurub de ajustare deplasat 100/60 mm blaugelb Protect	50 buc.	9190695
Șurub de ajustare deplasat 100/70 mm blaugelb Protect	30 buc.	9072636
Șurub de ajustare deplasat 100/90 mm blaugelb Protect	30 buc.	9072637
Șurub de ajustare deplasat 150/35 mm blaugelb Protect	50 buc.	9066758
Șurub de ajustare deplasat 150/45 mm blaugelb Protect	50 buc.	9190352
Șurub de ajustare deplasat 150/50 mm blaugelb Protect	50 buc.	9066759
Șurub de ajustare deplasat 150/60 mm blaugelb Protect	50 buc.	9190353
Șurub de ajustare deplasat 150/70 mm blaugelb Protect	30 buc.	9066749
blaugelb Protect 150/35 mm	50 buc.	0428828
blaugelb Protect 150/45 mm	50 buc.	9190350
blaugelb Protect 150/50 mm	50 buc.	0428830
blaugelb Protect 150/60 mm	50 buc.	9190351
blaugelb Protect 150/70 mm	50 buc.	0428831
blaugelb Protect 150/90 mm	50 buc.	0428832
blaugelb Protect 150/fără șurub de ajustare	50 buc.	0428833

Sistem de fixare blaugelb Protect

Siguranță testată, pentru un sentiment confortabil.



Denumire articol	UV	Cod art.
blaugelb Protect 220/35 mm	25 buc.	0428834
blaugelb Protect 220/50 mm	25 buc.	0428835
blaugelb Protect 220/70 mm	25 buc.	0428836
blaugelb Protect 220/90 mm	25 buc.	0428837
blaugelb Protect 280/35 mm	25 buc.	0428838
blaugelb Protect 280/50 mm	25 buc.	0428839
blaugelb Protect 280/70 mm	25 buc.	0428840
blaugelb Protect 280/90 mm	25 buc.	0428841
Cheie de montaj blaugelb Protect vz	1 buc.	9205757
Șurub de fixare pentru cadru blaugelb FK-T30 7,5x42 mm zincat	100 buc.	0422310
Șurub de fixare pentru cadru blaugelb FK-T30 7,5x62 mm zincat	100 buc.	0422314
Șurub de fixare pentru cadru blaugelb FK-T30 7,5x132 mm zincat	100 buc.	0422327
Șurub de fixare pentru cadru blaugelb FK-T30 7,5x182 mm zincat	100 buc.	0422331
Șurub de fixare pentru cadru blaugelb FK-T30 7,5x212 mm zincat	100 buc.	0422333

Instrucțiuni de montaj:

Informații complete referitoare la pașii individuali de montaj se găsesc în instrucțiunile de montaj detaliate.