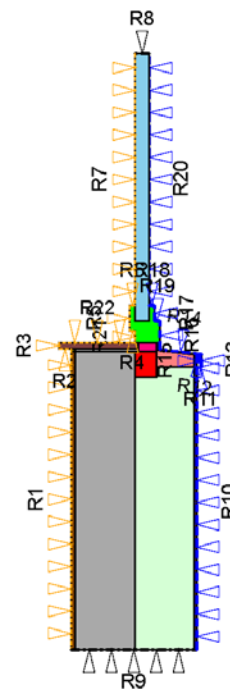
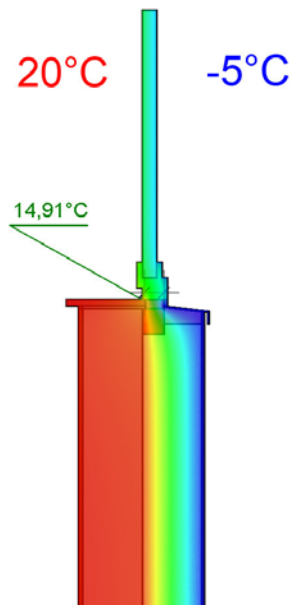
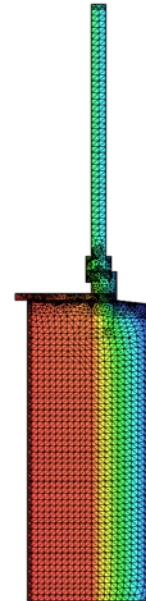
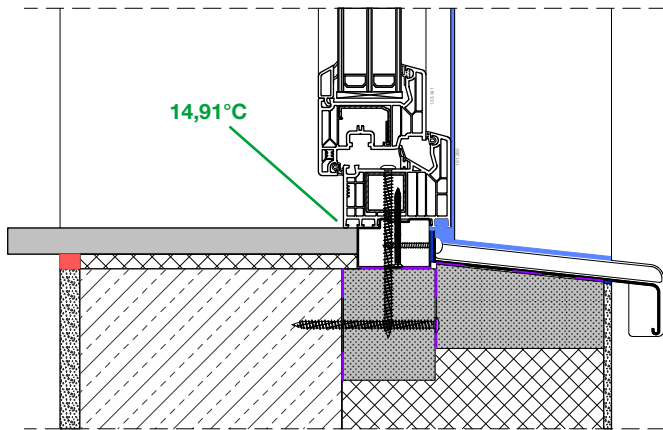


Calcularea punții termice (valoare f)

Profil de racordare glaf blaugelb



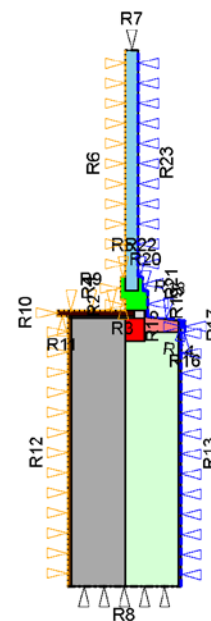
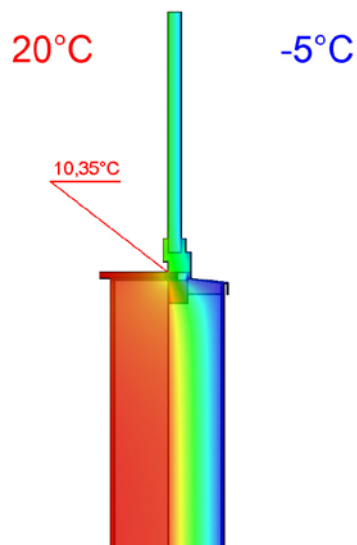
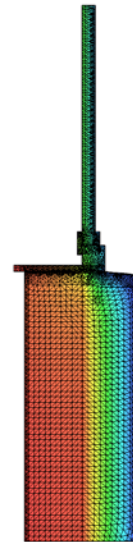
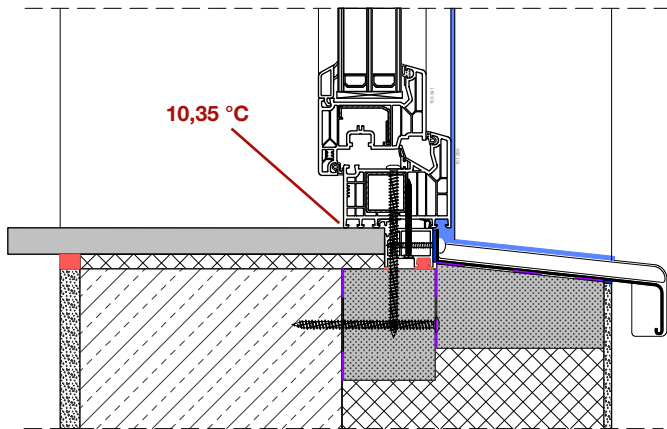
Protecția minimă la căldură conform DIN 4108-2 este îndeplinită.

$$f_{RSI} = 0,80 > 0,70$$

Profil de racordare glaf blaugelb
Calcularea protecției la umezeală
Temperatură exterioară -5°C
Temperatură interioară +20°C

Calcularea punții termice (valoare f)

Profil de racordare glaf fereastră PVC



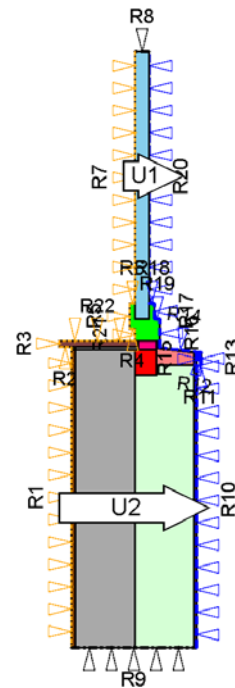
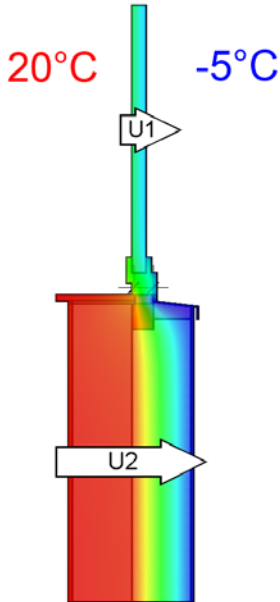
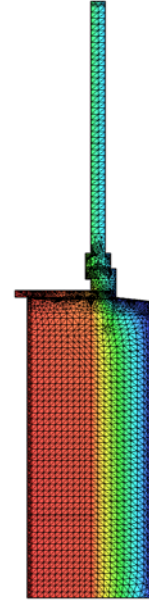
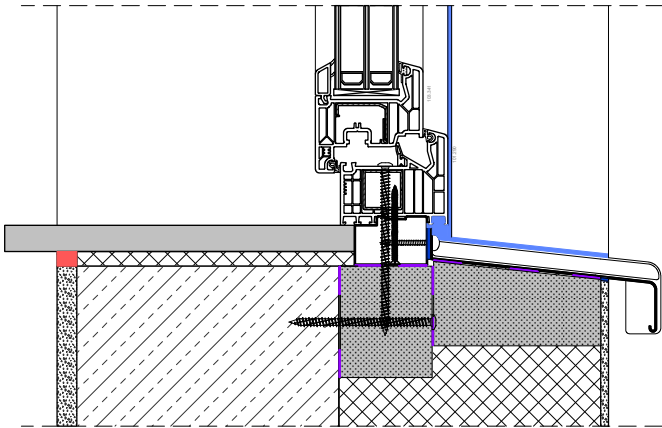
Protecția minimă la căldură conform DIN 4108-2 nu este îndeplinită.

$$f_{RSI} = 0,61 < 0,70$$

Profil de racordare glaf blaugelb
Calcularea protecției la umezeală
Temperatură exterioară -5°C
Temperatură interioară +20°C

Calcularea punții termice (valoare Ψ)

Profil de racordare glaf blaugelb



Coeficient de pierdere prin punte termică

$$\Psi = -0,019 \text{ W/(mK)}$$

Profil de racordare glaf blaugelb

Calcularea protecției la căldură

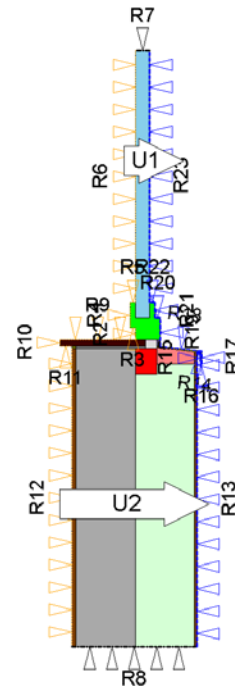
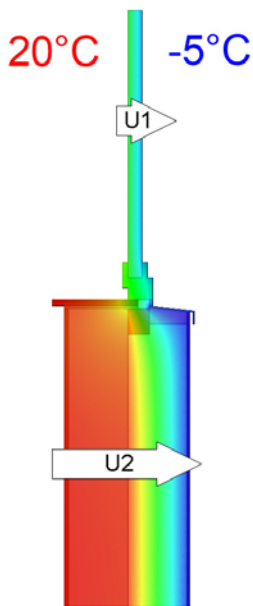
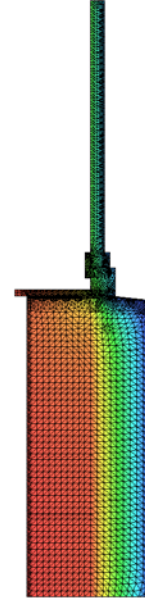
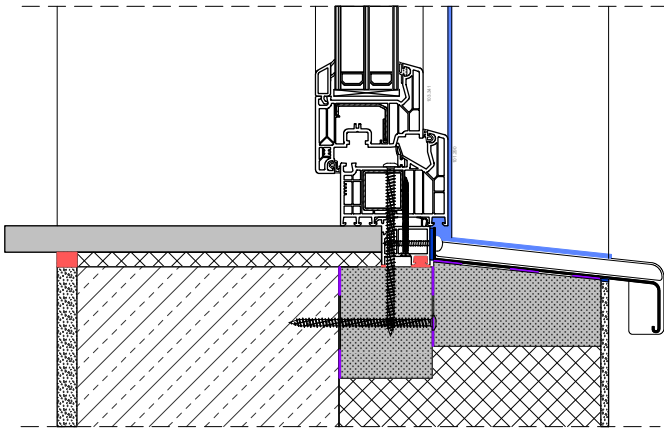
Temperatură exterioară -5°C

Temperatură interioară +20°C

Nr.	Nume	Lungime	Valoare U	Factor de corecție
U1	U1	1,000 m	4,40 W/(m ² K)	F _e (1,00)
U2	U2	1,000 m	0,16 W/(m ² K)	F _e (1,00)

Calcularea punții termice (valoare Ψ)

Profil de racordare glaf fereastră PVC



Coeficient de pierdere prin punte termică

$$\Psi = +0,340 \text{ W/(mK)}$$

Profil de racordare glaf blaugelb

Calcularea protecției la căldură

Temperatură exterioară -5°C

Temperatură interioară +20°C

Nr.	Nume	Lungime	Valoare U	Factor de corecție
U1	U1	1,000 m	3,79 W/(m²K)	F_e (1,00)
U2	U2	1,000 m	0,16 W/(m²K)	F_e (1,00)