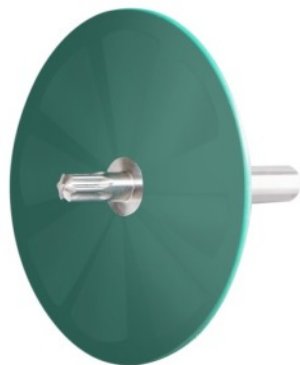


## R-TFIX-TOOL-GREEN Instrument de instalare pentru R-TFIX-8S (montaj ascuns)

Instrument de instalare pentru R-TFIX-8S (instalare ascunsă)



### Informații despre produs

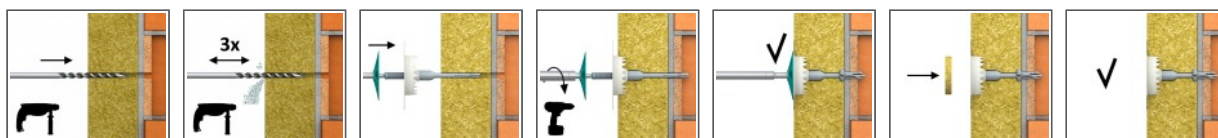
#### Caracteristici

- Discul integrat facilitează instalarea optimă R-TFIX-8S; pentru o instalare perfectă cu suprafața izolației este necesar să folosiți un capac izolator suplimentar R-TFIX-CAP63
- Designul bitului TX40 adaptat pentru înșurubarea R-TFIX-8S
- Instalare rapidă și ușoară
- Bit TORX-40

#### Aplicații

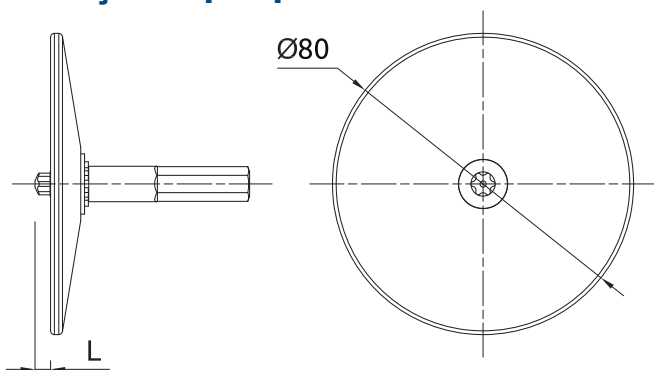
- Plăci de polistiren (EPS)
- Placi de poliuretan (PU)
- Wată minerală
- Plăci construcție wată cu lemn ușor

### Ghid de instalare



1. Realizați o gaură având diametrul și adâncimea cerute.
2. Adâncime de forare de minimum 35mm pentru categoriile A,B,C,D și 75mm pentru categoria E.
3. Curățați de 3 ori găurile realizate.
4. Introduceți șurubelnița în capul șurubului R-TFIX-8S.
5. Introduceți diblul în gaura forată.
6. Când folosiți KWX-63, dinții trebuie încastrați în izolație.
7. Adâncime de ancorare de minimum 25mm pentru categoriile A,B,C,D și 65mm pentru categoria E.
8. Aplicați o presiune axială constantă, asigurând menținerea perpendiculară a discului instrumentului pe axul de fixare.
9. Înșurubați în mod constant până la asigurarea prinderii (atunci când discul atinge suprafața izolației).

## Informații despre produs



Cod produs	Tip vârf	Diametru		Lungime
		d	L	
		[mm]		
R-TFIX-TOOL-GREEN	T40	80	18	

## Date tehnice

Mărime	Cod produs	Diametru [mm]	Lungime [mm]	Fixare			Cantitate [buc]			Greutate [kg]			Coduri de bare
				Diametru [mm]	Diametru placă [mm]	Lungime [mm]	Cutie	Exterior	Palet	Cutie	Exterior	Palet	
	R-TFIX-TOOL-GREEN	80	18				1	16	384	0.10	1.52	66.5	5906675412252
Ø8	R-TFIX-8S-115			8	60	115	200	200	8000	5.8	5.8	263.8	5906675417479
	R-TFIX-8S-135			8	60	135	200	200	8000	6.4	6.4	286.3	5906675417486
	R-TFIX-8S-155			8	60	155	200	200	6400	7.2	7.2	259.8	5906675417493
	R-TFIX-8S-175			8	60	175	200	200	6400	7.8	7.8	278.9	5906675417509
	R-TFIX-8S-195			8	60	195	200	200	6400	8.5	8.5	301.7	5906675417516
	R-TFIX-8S-215			8	60	215	100	100	4000	4.8	4.8	223.5	5906675417530
	R-TFIX-8S-235			8	60	235	100	100	4000	5.1	5.1	233.8	5906675417547
	R-TFIX-8S-255			8	60	255	100	100	4000	5.4	5.4	244.0	5906675417554
	R-TFIX-8S-275			8	60	275	100	100	4000	5.7	5.7	258.0	5906675417561
	R-TFIX-8S-295			8	60	295	100	100	4000	6.2	6.2	276.0	5906675417578
	R-TFIX-8S-335			8	60	335	100	100	4000	6.7	6.7	297.4	5906675417585
	R-TFIX-8S-355			8	60	355	100	100	3200	7.3	7.3	263.3	5906675417592
	R-TFIX-8S-375			8	60	375	100	100	3200	7.5	7.5	271.1	5906675417608
	R-TFIX-8S-395			8	60	395	50	50	1600	4.3	4.3	166.1	5906675417615
	R-TFIX-8S-415			8	60	415	50	50	1600	4.5	4.5	172.3	5906675417639
R-TFIX-8S-435			8	60	435	50	50	1600	4.6	4.6	177.3	5906675417646	
R-TFIX-8S-455			8	60	455	50	50	1600	4.7	4.7	180.1	5906675417653	