

## R-TFIX-CAP63-MW Capac din vată minerală

Capacul de vată minerală reduce transmisia de căldură și are ca rezultat o suprafață de izolație omogenă



### Aprobări și Rapoarte

• ETA 17/0161



### Informații despre produs

#### Caracteristici

- Instalarea ascunsă permite utilizarea diblurilor cu lungimi mai scurte, având ca rezultat o reducere a costurilor
- Garantează suprafața de izolație omogenă și netedă
- Capacul post-instalat reduce transmiterea căldurii la punctele de fixare

#### Aplicații

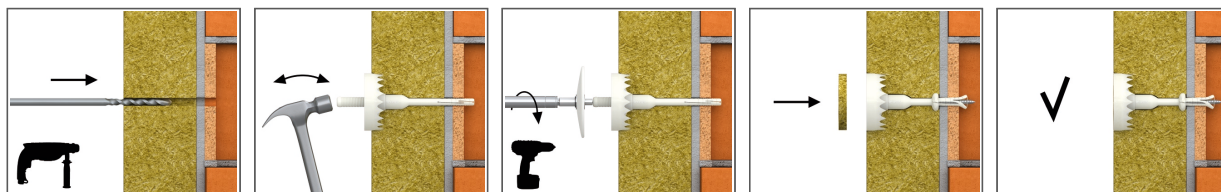
- Wată minerală

#### Material de bază

##### Informații tehnice

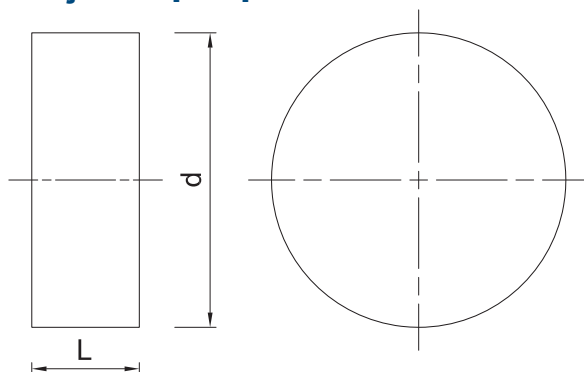
- Plăci de vată minerală

### Ghid de instalare



1. Preasamblați dispozitivul TFIX-8S cu diblul TFIX-8S și apoi realizați instalarea prin înșurubare
2. Realizați o gaură având diametrul și adâncimea cerute.
3. Loviți ușor cu ciocanul diblul din plastic până când flanșa cu perforator pătrunde în materialul de izolație.
4. Atunci când utilizați dispozitivul, după lovire dinții trebuie să fie încorporați în materialul de izolație
5. Înșurubați în mod constant până la asigurarea prinderii (atunci când flanșa atinge suprafața izolației).
6. Adâncime de ancorare de minimum 25 mm pentru categoriile A,B,C,D și 65 mm pentru categoria E.
7. Adâncime de forare de minimum 40 mm pentru categoriile A,B,C,D și 80 mm pentru categoria E.
8. Introduceți capacul în orificiu.

## Informații despre produs



Cod produs	Material	Diametru		Înalt
		d	L	
		[mm]		
R-TFIX-CAP63-MW	Vată minerală	63	10	
TFIX-8S-MW	Vată minerală	62	10	

## Date tehnice

Cod produs	Diametru [mm]	Înalt [mm]	Cantitate [buc]			Greutate [kg]			Coduri de bare
			Cutie	Exterior	Palet	Cutie	Exterior	Palet	
R-TFIX-CAP63-MW <sup>1)</sup>	63	10	100	100	6000	0.76	0.76	75.4	5906675390338
TFIX-8S-MW	62	10	100	100	2400	0.65	0.65	45.5	5906675056708

1) ETA 17/0161