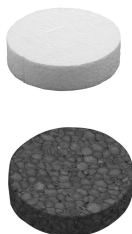


R-TFIX-CAP63-EPS Capac din polistiren

Capacul de polistiren post-instalat reduce transmisia de căldură și are ca rezultat o suprafață de izolație omogenă



Aprobări și Rapoarte

• ETA 17/0161



Informații despre produs

Caracteristici

- Capacul post-instalat reduce transmiterea căldurii la punctele de fixare
- Garantează suprafața de izolație omogenă și netedă
- Instalarea ascunsă permite utilizarea diblurilor cu lungimi mai scurte, având ca rezultat o reducere a costurilor

Aplicații

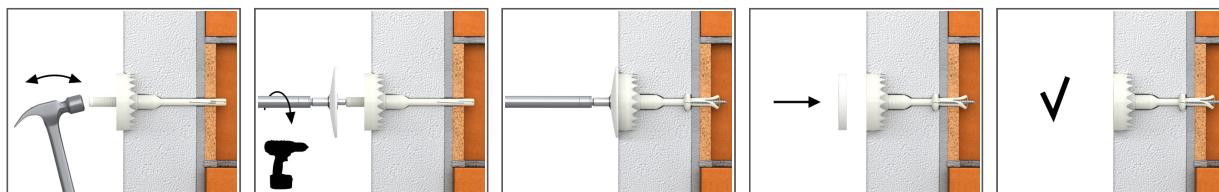
- Realizarea fațadelor (ETICS)
- Plăci din polistiren
- Plăci din poliuretan

Material de bază

Informații tehnice

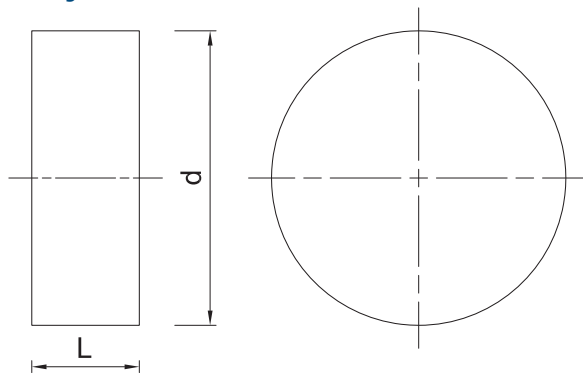
- Plăci de polistiren (EPS)
- Plăci de polistiren extrudat (XPS)

Ghid de instalare



1. Realizați o gaură având diametrul și adâncimea cerute.
2. Adâncime de forare de minimum 40 mm pentru categoriile A,B,C,D și 80 mm pentru categoria E.
3. Loviți ușor cu ciocanul diblul din plastic până când flanșa cu perforator pătrunde în materialul de izolație.
4. Adâncime de ancorare de minimum 25 mm pentru categoriile A,B,C,D și 65 mm pentru categoria E.
5. Înșurubați în mod constant până la asigurarea prinderii (atunci când flanșa atinge suprafața izolației).
6. Introduceți capacul în orificiu.

Informații despre produs



Cod produs	Material	Diametru	Înalt
		d	L
		[mm]	
R-TFIX-CAP63-EPS-W	polistiren alb	63	10
R-TFIX-CAP63-EPS-G	polistiren gri	63	10
TFIX-8S-EPS-GREY	polistiren gri	62	10
TFIX-8S-EPS	polistiren alb	62	10

Date tehnice

Cod produs	Diametru [mm]	Înalt [mm]	Cantitate [buc]			Greutate [kg]			Coduri de bare
			Cutie	Exterior	Palet	Cutie	Exterior	Palet	
R-TFIX-CAP63-EPS-W ¹⁾	63	10	100	100	12000	0.30	0.30	66.5	5906675390314
R-TFIX-CAP63-EPS-G ¹⁾	63	10	100	100	12000	0.29	0.29	64.9	5906675390321
TFIX-8S-EPS-GREY	62	10	100	100	6000	0.20	0.20	42.0	5906675092942
TFIX-8S-EPS	62	10	100	100	6000	0.17	0.17	40.4	5906675056692

1) ETA 17/0161