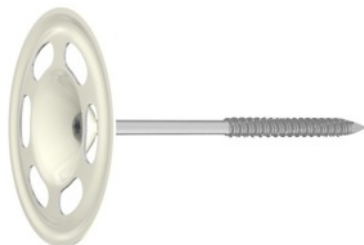


Flanșă din metal pentru fixări în tavan

Flanșă din metal pentru fixarea plăcilor de tavan și izolații acustice



Informații despre produs

Caracteristici

- Ușor de înlocuit în cazul în care este necesară schimbarea materialelor de izolație
- Șurub pentru substraturi din beton, cap TX25
- Protecție anticorozivă Zinc Flake
- Punctul de găurire este conceput pentru a asigura o instalare rapidă și fără probleme în oțel
- Lățimea flanșei metalice asigură rezistența fixării
- Flanșa asigură o fixare la același nivel cu suprafața izolației

Aplicații

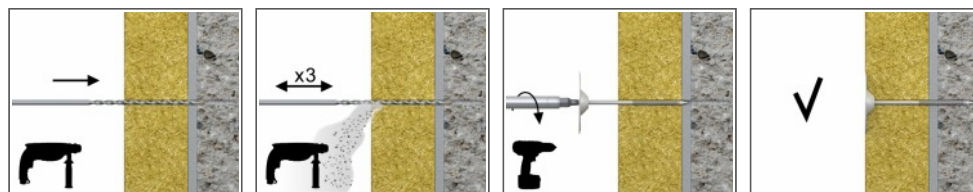
- Izolație termică și acustică
- Plăci de izolație de plafon și acustice
- Vată minerală

Material de bază

Informații tehnice

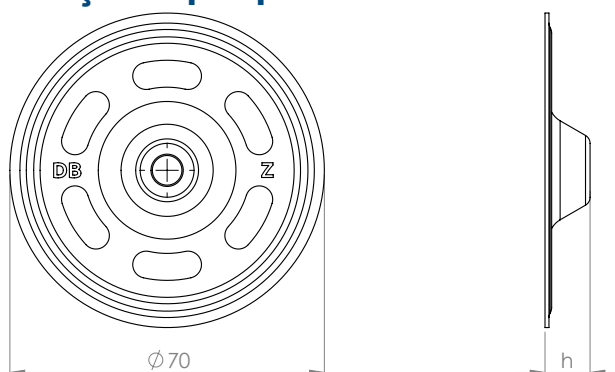
- Beton C20/25-C50/60

Ghid de instalare



1. Faceți o gaură cu diametrul de 5 mm perpendicular pe suprafața substratului.
2. Curățați de 3 ori găurile realizate.
3. Utilizați un bit standard pentru instalare.
4. Partea superioară a plăcii trebuie să fie la același nivel cu suprafața.
5. Finalizați fixarea izolației.

Informații despre produs



Mărime	Cod produs	Fixare	Grosime gaură	Adâncime de ancore	Diametru gaură	Grosime	Adâncime
		Diametru placă					
		D	h_0	L	d	t	h
[mm]							
Ø70	R-DB-Z	70	30	25	6.5	0.8	10
	R-DB-Z-FL	70	30	25	6.5	0.8	5

Parametri instalare

Mărime	70mm		
Diametru gaură în substrat	d_0	[mm]	5
Adâncime minimă gaură în substrat	h_0	[mm]	30
Adâncime minimă de instalare	h_{nom}	[mm]	25
Grosime minimă substrat	h_{min}	[mm]	80
Distanță minimă față de margine	c_{min}	[mm]	100
Distanță minimă între ancore	s_{min}	[mm]	100

Date performanță de bază

Proprietary	Valoare
Sarcina de proiectare NRd [kN]	0.50

Date tehnice

Mărime	Cod produs	Fixare	Diametru gaură [mm]	Grosime [mm]	Șurub	Cantitate [buc]			Greutate [kg]			Coduri de bare
		Diametru placă [mm]				Lungime [mm]	Cutie	Exterior	Palet	Cutie	Exterior	
Ø70	R-DB-Z	70	6.5	0.8		100	800	25600	2.4	19.0	636.7	5906675387222
	R-DB-Z-FL	70	6.5	0.8		100	800	25600	2.4	19.0	636.7	5906675387239
Ø6.1	R-WBT-61050				50	100	3200	76800	0.94	30.1	752.4	5906675101200
	R-WBT-61075				75	100	1600	38400	1.13	18.0	462.8	5906675101231
	R-WBT-61090				90	100	1600	38400	1.36	21.8	552.2	5906675101309
	R-WBT-61100				100	100	1600	38400	1.50	24.0	605.3	5906675101408
	R-WBT-61120				120	100	1200	28800	1.81	21.7	550.2	5906675101439
	R-WBT-61140				140	100	1200	28800	2.1	25.0	628.8	5906675101460
	R-WBT-61160				160	100	1200	28800	2.4	28.5	712.9	5906675101514
	R-WBT-61180				180	100	100	16800	2.7	2.7	477.9	5906675225173
	R-WBT-61200				200	100	100	16800	2.9	2.9	518.5	5906675101927
	R-WBT-61220				220	100	100	16800	3.2	3.2	568.4	5906675102214
	R-WBT-61240				240	100	100	16800	3.5	3.5	620.7	5906675102245

Date tehnice

Mărime	Cod produs	Fixare	Diametru gaură [mm]	Grosime [mm]	Șurub	Cantitate [buc]			Greutate [kg]			Coduri de bare
		Diametru placă [mm]			Lungime [mm]	Cutie	Exterior	Palet	Cutie	Exterior	Palet	
Ø6.1	R-WBT-61260				260	100	100	16800	3.8	3.8	661.7	5906675102269
	R-WBT-61300				300	100	100	9100	4.3	4.3	423.2	5906675102290